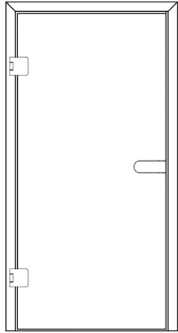




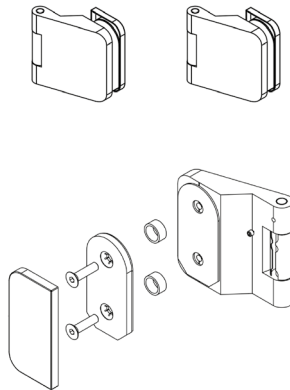
**System frontglas:**



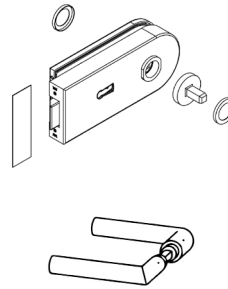
**Rahmenteile Holz**



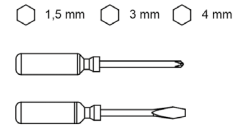
**Office Bänder**



**Office Beschlag**

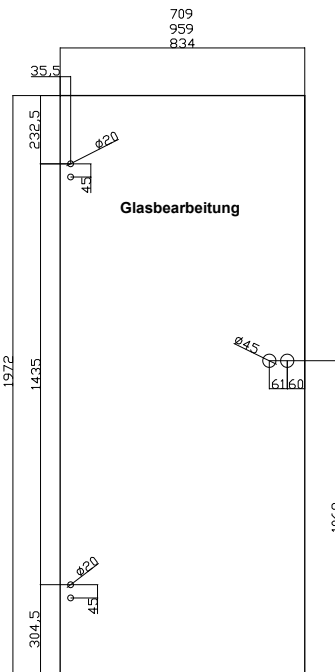
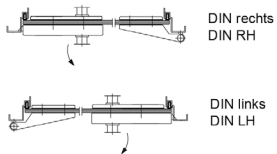


**Montagewerkzeug:  
Requisite tools:**

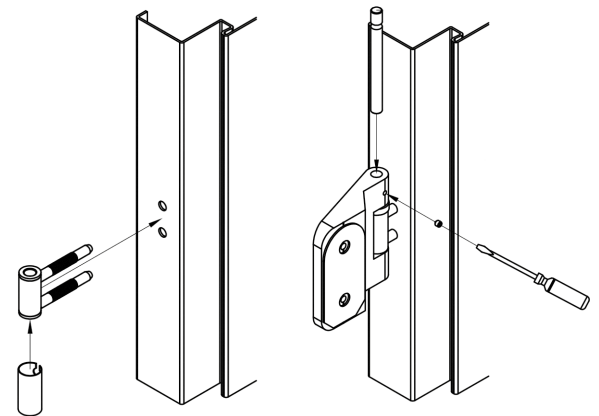


**Wichtige Informationen:  
Important information:**

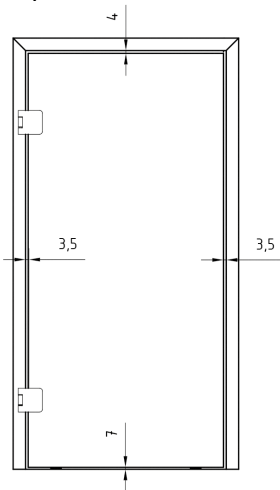
**Glasbearbeitung (für DIN-Norm-Zargen):  
Glass preparation (for DIN-norm-frames):**



**1 Schritt 1:  
Step 1:**

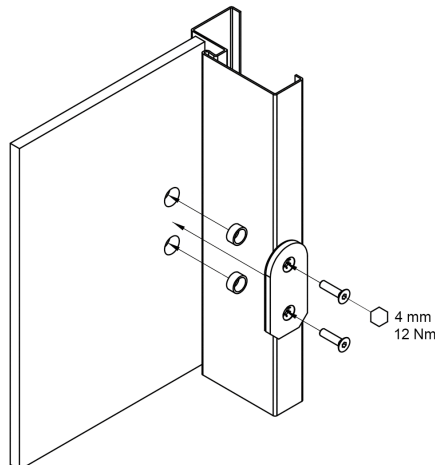


**2 Schritt 2:  
Step 2:**

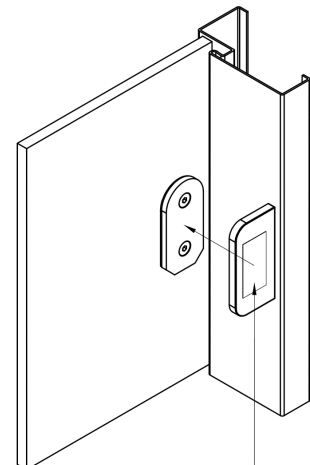


Glastüren auf 7 mm Klötze in den Türrahmen stellen und ausrichten.  
Place glass door into frame while supported on 7 mm blocks and adjust.

**3 Schritt 3:  
Step 3:**



**4 Schritt 4:  
Step 4:**

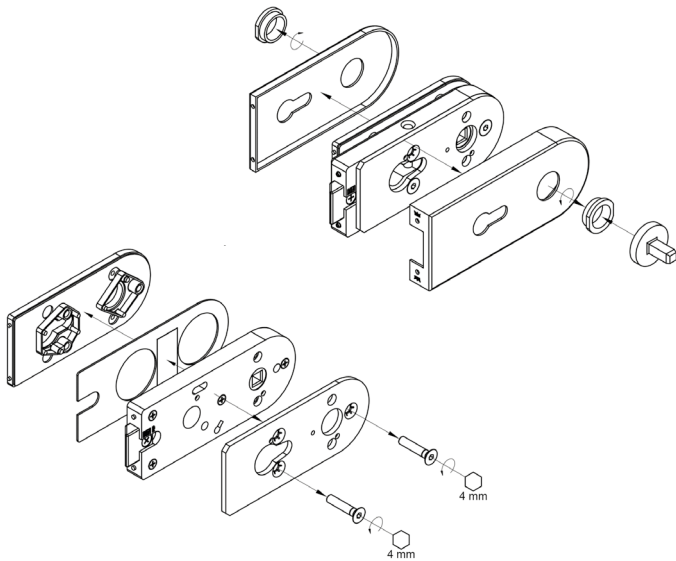


Doppelseitiges Klebeband:  
Folie abziehen.

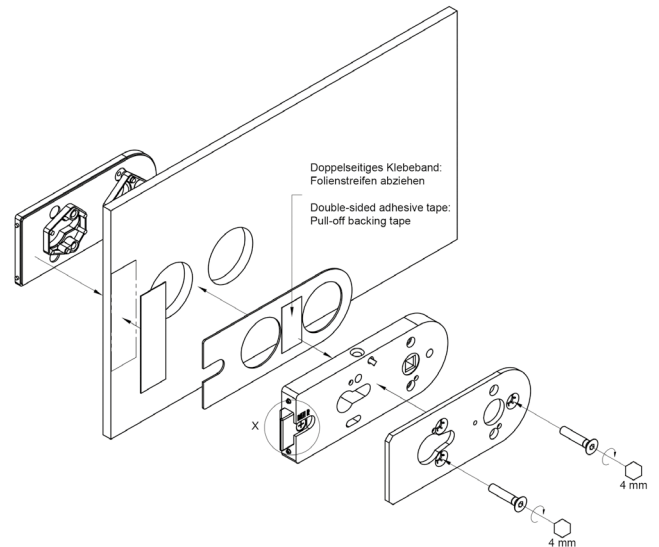
Double-sided adhesive tape:  
pull off backing paper.



**1 Schritt 1: Montage des Schlosses:**  
**Step 1: Installation of lock:**



**2 Schritt 2: Bitte auf die gewünschte DIN Richtung des Schlosses achten (siehe Detail X)!**  
**2. Step: Please regard the desired DIN direction of lock (see detail X)!**



**3 Schritt 3: Schritt:**  
**3. Step:**

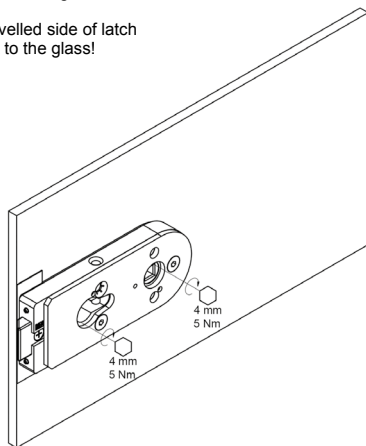
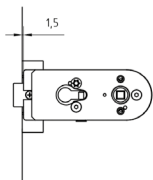


Bei DIN links, Schloss drehen, so das die gewünschte DIN Richtung lesbar ist.

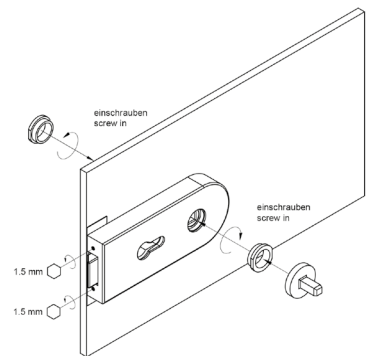
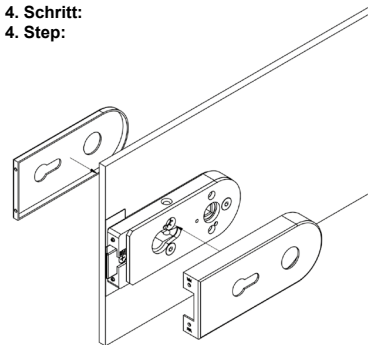
By using of DIN LH, turn the lock, so that the desired DIN direction is legible.

Falle umdrehen. Die Schräge der Falle muss immer zum Glas zeigen!

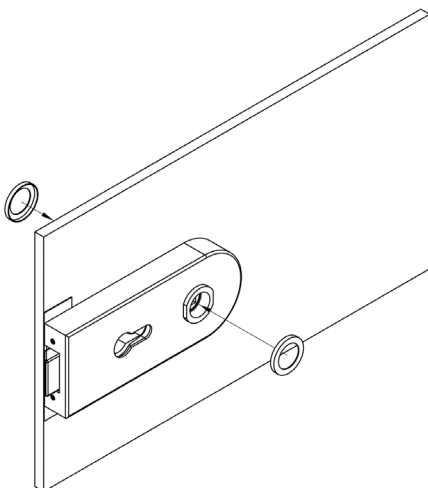
Turn the latch. Bevelled side of latch must always point to the glass!



**4 Schritt 4: Schritt:**  
**4. Step:**



**5 Schritt 5: Schritt:**  
**5. Step:**



**6 Schritt 6: Schritt:**  
**6. Step:**

